

PROVA OBJETIVA - 21 de outubro de 2018

**NÍVEL MÉDIO**  
**TÉCNICO AGRÍCOLA**

Nome do Candidato: \_\_\_\_\_

Nº de Inscrição: \_\_\_\_\_

\_\_\_\_\_  
Assinatura

**INSTRUÇÕES AO CANDIDATO**

1. Confira se o Boletim de Questões que você recebeu corresponde ao cargo/nível de escolaridade ao qual você está inscrito, conforme consta no seu cartão de inscrição e no cartão resposta. Caso contrário, comunique imediatamente ao fiscal de sala.
2. Confira se, além deste BOLETIM DE QUESTÕES, você recebeu o CARTÃO RESPOSTA, destinado à marcação das respostas às questões objetivas.
3. Este BOLETIM DE QUESTÕES contém a **Prova Objetiva com 30 (trinta) questões** (10 de Português, 05 de Matemática Raciocínio Lógico, 05 de Noções de Informática e 10 de Conhecimento Específico). Caso exista alguma falha de impressão, comunique imediatamente ao fiscal de sala. Na prova há espaço reservado para rascunho. **Esta prova terá duração de 04 (quatro) horas, tendo seu início às 14h:30min e término às 18h30min (horário local).**
4. Para cada questão objetiva, são apresentadas 04 (quatro) opções de resposta, identificadas com as letras (A), (B), (C), (D). Apenas uma responde corretamente à questão, considerando a numeração de 01 a 30.
5. Confira se seu nome, número de inscrição, cargo e data de nascimento, constam na parte superior do CARTÃO RESPOSTA que você recebeu. Caso exista algum erro de impressão, comunique imediatamente ao fiscal de sala, a fim de que este registre a correção na Ata de Sala.
6. É obrigatório que o candidato assine a LISTA DE PRESENÇA e o CARTÃO RESPOSTA, do mesmo modo como está assinado no seu documento de identificação.
7. A marcação do CARTÃO RESPOSTA deve ser feita somente com caneta esferográfica de tinta preta ou azul, pois lápis não será considerado.
8. A maneira correta de marcar as respostas no CARTÃO RESPOSTA é cobrir totalmente o espaço correspondente à letra a ser assinalada, conforme o exemplo que consta no CARTÃO RESPOSTA.
9. Em hipótese alguma haverá substituição do CARTÃO RESPOSTA por erro do candidato. A substituição só será autorizada se for constatada falha de impressão.
10. Ao final de sua prova, você deverá devolver ao fiscal de sala o BOLETIM DE QUESTÕES e o CARTÃO RESPOSTA.
11. **O CARTÃO RESPOSTA é o único documento válido para o processamento de suas respostas.**
12. Não será permitida, durante a realização da sua prova, comunicação entre os candidatos, nem utilização de máquinas calculadoras ou similares, de livros, de notas, de impressos ou consulta a qualquer material. Assim como, de aparelhos eletrônicos (*bip*, telefone celular, relógio do tipo *databank*, agenda eletrônica, etc.) e acessórios de chapelaria. O candidato receberá do fiscal de sala saco plástico para guarda do material, que deverão, obrigatoriamente, ser colocados embaixo de sua carteira, junto com os acessórios de chapelaria – itens 7.16 e 7.17 do edital de abertura do concurso. O descumprimento dos itens anteriormente citados e outros definidos no Edital nº 001/2018-PMC, implicará a eliminação do candidato, constituindo tentativa de fraude.

Boa Prova!!!



## PORTUGUÊS

Leia atentamente o texto a seguir para responder às questões de 1 a 10.

### **Dietas com pouco carboidrato prejudicam a longevidade, diz estudo**

Ingrid Luiza

01 Já faz um tempo que as dietas com baixo teor de carboidratos, as  
02 chamadas dietas *low carb*, estão na moda. Elas consistem em, basicamente,  
03 uma ingestão cada vez menor de alimentos ricos em carboidratos (como arroz,  
04 pão e macarrão). Para compensar, deve-se aumentar as proteínas (carne, ovo) e  
05 as gorduras “boas” (castanha, azeite, salmão, sardinha etc.) no cardápio. Sob a  
06 promessa de resultados rápidos — questão de semanas — muitas celebridades,  
07 como Adriana Lima e Jennifer Lopez, são adeptas da dieta. Mas reduzir o  
08 carboidrato assim pode trazer consequências graves no futuro.

09 Segundo um novo estudo liderado pelo National Institute of Health (NIH),  
10 dos EUA, taxas de carboidrato tanto altas quanto baixas foram associadas ao  
11 aumento da mortalidade. Além disso, quem substitui o carboidrato por proteína  
12 animal tem longevidade menor do que quem faz a troca por proteína vegetal.

13 Essas conclusões são baseadas em uma pesquisa nos EUA que durou 25  
14 anos e usou os dados de mais de 15 mil participantes. Todos eles preencheram  
15 questionários sobre os alimentos e bebidas que consumiam todo dia,  
16 enumerando quantidade e tamanho das porções. A partir disso, os pesquisadores  
17 estimaram a proporção de calorias provenientes de carboidratos, gorduras e  
18 proteínas.

19 Os resultados mostraram que uma ingestão moderada de carboidrato  
20 representou um risco menor de morte quando comparado com ingestões baixas e  
21 altas. Em números, pessoas com 50 anos que apresentavam consumo moderado  
22 de carboidrato devem viver em média 33 anos a mais. Já os cinquentões que têm  
23 consumo baixo de carbo vivem mais 29 anos. Os cientistas compararam suas  
24 conclusões com estudos anteriores gigantes, que incluíram mais de 20 países e  
25 400 mil pessoas, e os resultados encontrados foram os mesmos.

26 Essa nova pesquisa examinou a relação da taxa de mortalidade com o  
27 consumo de carboidratos, o que é algo novo. “Estas descobertas reúnem várias  
28 vertentes que têm sido controversas. Muito ou pouco carboidrato pode ser  
29 prejudicial, mas o que mais conta é o *tipo* de gordura, proteína e carboidrato  
30 consumido”, diz Walter Willett, co-autor do estudo.

31 Os pesquisadores constataram que proteínas e gorduras vegetais são  
32 melhores que equivalentes animais no quesito longevidade. Comer mais carnes  
33 (bovina, de porco, de frango e de cordeiro) e queijo estava relacionado a um risco  
34 maior de morte, quando comparado a opções como legumes e nozes. Ou seja,  
35 selecionar apenas o nutriente (carbo, proteína, gordura) não é o suficiente, é  
36 preciso se preocupar com sua origem.

37 “Nossos dados sugerem que dietas de baixo carboidrato com produtos  
38 animais, que são predominantes na América do Norte e na Europa, podem estar  
39 associadas a um menor tempo de vida e devem ser desencorajadas”, diz Sara  
40 Seidemann, autora do estudo. “Se, em vez disso, alguém escolhe seguir uma  
41 dieta com poucos carboidratos, trocá-los por mais gorduras e proteínas vegetais  
42 pode realmente promover um envelhecimento saudável a longo prazo”.

Disponível em <https://super.abril.com.br/saude/dietas-com-pouco-carboidrato-prejudicam-a-longevidade-diz-estudo/>

Acessado em 28/08/2018

Texto adaptado

1 Segundo o texto, deve-se

- (A) consumir mais carboidrato.
- (B) substituir a proteína pelo carboidrato.
- (C) abolir a gordura animal.
- (D) privilegiar a proteína vegetal.

2 Para a autora, a pesquisa de que trata seu texto é inovadora porque tem em foco a relação entre

- (A) o carboidrato, a proteína e as gorduras.
- (B) a alimentação e seus resultados a longo prazo.
- (C) o consumo de carboidrato e a expectativa de vida.
- (D) as proteínas de origens animal e vegetal.

3 Segundo os autores da pesquisa,

- (A) os alimentos de origem vegetal são mais saudáveis.
- (B) o consumo de carne e queijo representa risco de morte.
- (C) os europeus e os norte-americanos se alimentam mal.
- (D) pesquisas sobre alimentação chegam aos mesmos resultados.

4 Sem desobedecer a regras de pontuação, o ponto que separa os enunciados poderia ser substituído por vírgula em

- (A) *Já faz um tempo que as dietas com baixo teor de carboidratos, as chamadas dietas low carb, estão na moda. Elas consistem em, basicamente, uma ingestão cada vez menor de alimentos ricos em carboidratos (como arroz, pão e macarrão).* (linhas 1 a 4)
- (B) *Sob a promessa de resultados rápidos — questão de semanas — muitas celebridades, como Adriana Lima e Jennifer Lopez, são adeptas da dieta. Mas reduzir o carboidrato assim pode trazer consequências graves no futuro.* (linhas 5 a 8)
- (C) *Essas conclusões são baseadas em uma pesquisa nos EUA que durou 25 anos e usou os dados de mais de 15 mil participantes. Todos eles preencheram questionários sobre os alimentos e bebidas que consumiam todo dia, enumerando quantidade e tamanho das porções.* (linhas 13 a 16)
- (D) *Em números, pessoas com 50 anos que apresentavam consumo moderado de carboidrato devem viver em média 33 anos a mais. Já os cinquentões que têm consumo baixo de carbo vivem mais 29 anos.* (linhas 21 a 23)

5 Uma regra de concordância verbal não foi observada em

- (A) *Para compensar, deve-se aumentar as proteínas (carne, ovo) e as gorduras “boas” (castanha, azeite, salmão, sardinha etc.) no cardápio.* (linhas 4 e 5)
- (B) *Além disso, quem substitui o carboidrato por proteína animal tem longevidade menor do que quem faz a troca por proteína vegetal.* (linhas 11 e 12)
- (C) *Em números, pessoas com 50 anos que apresentavam consumo moderado de carboidrato devem viver em média 33 anos a mais.* (linhas 21 e 22)
- (D) *Comer mais carnes (bovina, de porco, de frango e de cordeiro) e queijo estava relacionado a um risco maior de morte, quando comparado a opções como legumes e nozes.* (linhas 32 a 34)

6 Em *Já os cinquentões que têm consumo baixo de carbo vivem mais 29 anos* (linhas 22 e 23), a palavra grifada é

- (A) verbo.
- (B) adjetivo.
- (C) substantivo.
- (D) advérbio.

7 Em *Comer mais carnes (bovina, de porco, de frango e de cordeiro) e queijo estava relacionado a um risco maior de morte, quando comparado a opções como legumes e nozes. Ou seja, selecionar apenas o nutriente (carbo, proteína, gordura) não é o suficiente, é preciso se preocupar com sua origem.* (linhas 32 a 36), a expressão *ou seja* introduz um/uma

- (A) explicação.
- (B) justificativa.
- (C) contra-argumento.
- (D) conclusão.

8 Em *“Estas descobertas reúnem várias vertentes que têm sido controversas. Muito ou pouco carboidrato pode ser prejudicial, mas o que mais conta é o tipo de gordura, proteína e carboidrato consumido”, diz Walter Willett, co-autor do estudo.* (linhas 27 a 30), a palavra grifada é sinônimo de

- (A) comentadas.
- (B) polêmicas.
- (C) negadas.
- (D) rejeitadas.

9 Em *Para compensar, deve-se aumentar as proteínas (carne, ovo) e as gorduras “boas” (castanha, azeite, salmão, sardinha etc.) no cardápio.* (linhas 4 e 5), as aspas foram empregadas para indicar

- (A) dúvida.
- (B) ironia.
- (C) impropriedade.
- (D) imparcialidade.

10 O texto **Dietas com pouco carboidrato prejudicam a longevidade, diz estudo** pertence ao gênero

- (A) resumo.
- (B) crônica.
- (C) resenha.
- (D) notícia.

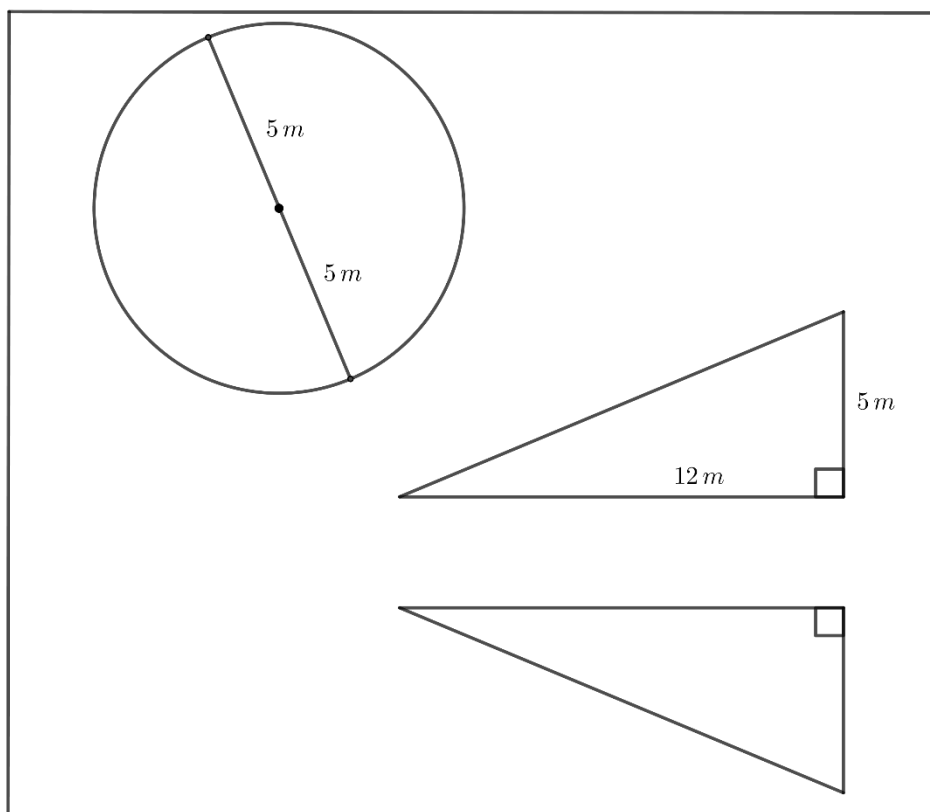
## MATEMÁTICA E RACIOCÍNIO LÓGICO

11 O número total de anagramas da palavra CAPANEMA é

- (A) 6.500
- (B) 6.720
- (C) 6.820
- (D) 6.920

RASCUNHO

**12** Em uma determinada praça, existem dois canteiros idênticos em forma de triângulos retângulos, com catetos medindo 5 e 12 metros, e um canteiro em forma de círculo, com diâmetro igual a 10 metros. Pretende-se colocar nesses canteiros grama em tapetes.



Considerando-se  $\pi = 3,14$ ; o total de metros quadrados de tapetes de grama necessários para cobrir as regiões internas, limitadas pelos dois triângulos e pelo círculo, é

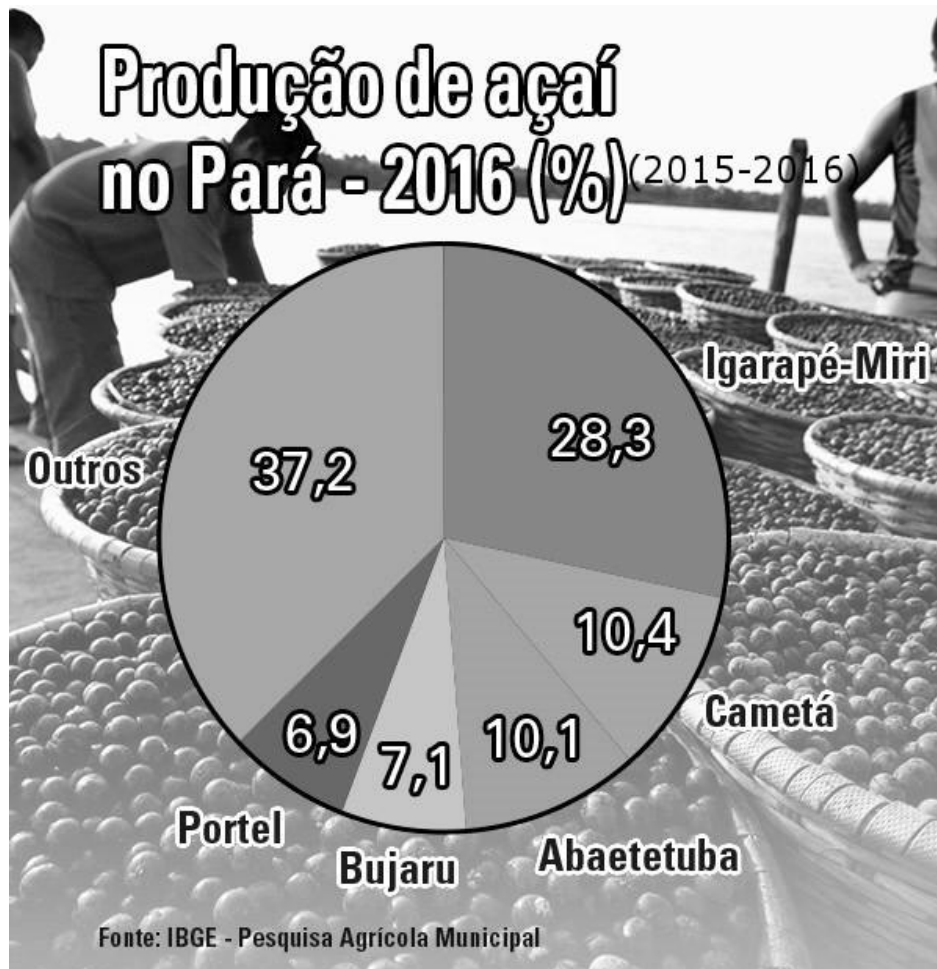
- (A)  $60 \text{ m}^2$
- (B)  $78,5 \text{ m}^2$
- (C)  $120,5 \text{ m}^2$
- (D)  $138,5 \text{ m}^2$

**13** O grau Celsius ( $^{\circ}\text{C}$ ) e o grau Fahrenheit ( $^{\circ}\text{F}$ ) são escalas para medir a temperatura. Sabe-se que zero graus Celsius ( $0^{\circ}\text{C}$ ) corresponde a  $32^{\circ}\text{F}$ , que  $100^{\circ}\text{C}$  corresponde a  $212^{\circ}\text{F}$  e que a mudança de uma escala de temperatura para outra é uma função afim:  $f(x) = ax + b$ , onde  $a$  e  $b$  são coeficientes reais. Pode-se afirmar que  $86^{\circ}\text{F}$  corresponde, na escala graus Celsius, a

- (A)  $25^{\circ}\text{C}$
- (B)  $27^{\circ}\text{C}$
- (C)  $30^{\circ}\text{C}$
- (D)  $33^{\circ}\text{C}$

RASCUNHO

14 Segundo a Pesquisa Agrícola Municipal (PAM) do IBGE de 2015 para 2016, o maior estado produtor de açaí do Brasil foi o Pará, com 98,3% do total nacional. Os 20 maiores municípios produtores de açaí são paraenses, com destaque para Igarapé-Miri com 28,3% da produção do país. O Município de Abaetetuba produziu 109,06 mil toneladas correspondendo a 10,1% da produção.



**Texto:** Eduardo Peret

**Imagem:** Flickr/Ubirajara Machado

**Gráfico:** Helga Szpiz

<https://agenciadenoticias.ibge.gov.br/2012-agencia-de-noticias/noticias/16821-safra-de-acai-foi-de-1-1-milhao-de-toneladas-em-2016.html>

De acordo com essa pesquisa, considere as seguintes afirmações sobre a produção de açaí no Pará no período de 2015 – 2016.

I. Os Municípios de Igarapé-Miri, Cametá, Abaetetuba, Bujaru e Portel representam 62,8% da produção de açaí do estado do Pará.

II. O Município de Igarapé-Miri produziu 305,58 mil toneladas de açaí.

III. A produção conjunta dos municípios de Cametá e Portel é menor que a produção conjunta de Abaetetuba e Bujaru.

São verdadeiras as afirmações

(A) I, II e III.

(B) I e III.

(C) I e II.

(D) II e III.

- 15** Um determinado eletrodoméstico é vendido a prazo, em 10 (dez) prestações de R\$ 52,00. Se o pagamento do mesmo eletrodoméstico for feito à vista, o consumidor tem um desconto de 5%. O preço do eletrodoméstico para a compra à vista é de
- (A) R\$ 494,00
  - (B) R\$ 499,00
  - (C) R\$ 510,00
  - (D) R\$ 515,00

### NOÇÕES DE INFORMÁTICA

- 16** No Microsoft Office Excel 2016, versão para área de trabalho no sistema operacional Windows 7, para gerar um número aleatório entre 0 e 1 com a distribuição uniforme, utiliza-se o comando:
- (A) =ALEATÓRIO()
  - (B) =ALEATÓRIO(0,1)
  - (C) =ALEATÓRIO.E(0,1)
  - (D) =ALEATÓRIO.ENTRE(0,1)
- 17** Considerando-se o contexto de navegadores Web, a URL inválida é
- (A) <https://meudominio.com.br:80/helloworld>
  - (B) <file://meudominio.com.br/index>
  - (C) <ftp://meudominio.com:8080/hello?world#1>
  - (D) <http://8080:meudominio.com.br/helloworld>

- 18** Sobre estratégias de pesquisa no Google, analise as seguintes afirmativas.
- I. Em algumas pesquisas, uma resposta para a pergunta do usuário pode ser mostrada nos resultados da pesquisa. Por exemplo, colocando-se *definição de* na frente de qualquer palavra, é possível ver sua definição no dicionário.
  - II. Para pesquisar uma correspondência exata, basta colocar uma palavra ou frase entre aspas. Por exemplo, "prefeitura de capanema".
  - III. É possível filtrar os resultados da pesquisa para encontrar imagens, vídeos ou textos com permissão para uso. Para fazer isso, o usuário deve usar um filtro da pesquisa avançada chamado "direitos de uso", que permite saber quando usar, compartilhar ou modificar algo que se encontra on-line.

A sequência que expressa corretamente o julgamento das afirmativas é

- (A) I – F; II – F; III - V.
- (B) I – V; II – F; III - F.
- (C) I – F; II – V; III - F.
- (D) I – V; II – V; III - V.

- 19** Considerando-se atalhos de teclado com a configuração ABNT 2 no sistema operacional Windows 7, é correto afirmar que
- (A) Ctrl+X recorta o item selecionado e Ctrl+V cola o item selecionado.
  - (B) Alt+F2 alterna entre os aplicativos abertos e Alt+F4 fecha o aplicativo ativo.
  - (C) F5 renomeia o item selecionado e F2 atualiza a janela ativa.
  - (D) F4 exibe a lista da barra de endereços no Explorador de Arquivos e F10 procura um arquivo ou uma pasta no Explorador de Arquivos.

# RASCUNHO



**20** A prática de obter dados sensíveis de pessoas ou instituições por meio de páginas Web ou mensagens falsas é denominada de

- (A) cavalo de troia.
- (B) *phishing*.
- (C) *malware*.
- (D) *spyware*.

### CONHECIMENTO ESPECÍFICO – TÉCNICO AGRÍCOLA

**21** Sobre as práticas culturais em pepinos, tomates e cebolas, é correto afirmar que

- (A) o controle da queima-de-alternária, em cebolas, deve ser feito pela eliminação de todas as plantas afetadas, através da queima.
- (B) a rotação de cultura em plantio de tomates é uma prática desaconselhável por conta do aumento dos custos de produção.
- (C) a poda da rama, no plantio de pepinos, é uma prática necessária, pois reduz o desenvolvimento de flores femininas, aumentando a produtividade.
- (D) a adubação do tomateiro com potássio retarda a senilidade da planta, mas o seu excesso contribui para a podridão apical.

**22** Analise os itens sobre sistemas de produção animal.

I. A ordem correta em um sistema de produção de frangos de corte é aquecimento do aviário – preparo do comedouro e bebedouro – recebimento dos pintos.

II. A ordem correta em um sistema de produção de frangos de corte é recebimento dos pintos - aquecimento do aviário – preparo do comedouro e bebedouro.

III. Em caso de peste suína clássica, comprovadamente positiva, deve-se eliminar todo o plantel que habite no mesmo local.

IV. Em caso de peste suína clássica, comprovadamente positiva, deve-se aplicar vacinas em todo plantel que não apresentar sintomas da doença, após eliminação dos animais infectados.

Estão corretos os itens

- (A) I e III.
- (B) II e IV.
- (C) I e II.
- (D) III e IV.

**23** Existem diversas maneiras de se aplicar água à planta e ao solo via irrigação. A maneira de se aplicar água na forma de chuva é utilizando a aspersão. A maneira de se aplicar água somente onde se localiza a raiz da planta é utilizando a irrigação localizada. Por último, a irrigação por gravidade é a forma utilizada quando o transporte da água é feito pelo próprio solo. Em relação a alguns cuidados necessários sobre o manejo da irrigação, é correto afirmar que

- (A) o solo mais argiloso que arenoso deve ser irrigado todos os dias.
- (B) a quantidade de água a aplicar em plantas novas deve ser maior que em plantas adultas.
- (C) todas as plantas devem receber a mesma quantidade de água na irrigação localizada.
- (D) sistemas em sulcos revestidos podem ser usados em linhas individualizadas de frutíferas.

# RASCUNHO

**24** Uma das características da apicultura que tem favorecido seu crescimento diz respeito à condição favorável da criação de abelhas no nordeste paraense. Além disso, ela não necessita de cuidados diários, permitindo aos apicultores consorciar esta atividade com outras, fazendo da apicultura uma forte alternativa de renda. Sobre a implantação do apiário, analise as afirmativas abaixo, assinale (V) em caso de verdadeira e (F) em caso de falsa.

I. ( ) Tanto o apiário fixo quanto o móvel devem estar localizados em áreas com bom potencial de flora apícola.

II. ( ) O apiário deve estar disposto a uma distância mínima de 20 metros de residências, estradas e outras estruturas onde existam movimentos.

III. ( ) O apiário deve ser construído em terrenos planos, ou seja, sem inclinações.

IV. ( ) As colmeias devem ser dispostas em locais onde a incidência da luz solar seja exclusivamente pela parte da tarde.

A sequência que expressa corretamente o julgamento das afirmativas é

(A) I (V); II (V); III (F) e IV (F).

(B) I (V); II (F); III (F) e IV (F).

(C) I (F); II (V); III (V) e IV (V).

(D) I (F); II (F); III (V) e IV (V).

**25** Sabemos que as plantas crescem bem quando lançam suas raízes no horizonte A, onde os resíduos orgânicos se acumulam, e, em muitos solos, as argilas se movem para o horizonte B. O primeiro horizonte tem então uma estrutura facilmente penetrável, pelas raízes, pelo ar e pela água e que está pleno de nutrientes, enquanto o segundo horizonte tem maior capacidade de armazenar água. Essa combinação criada pela natureza de um horizonte A, mais poroso e fértil, sobre um outro horizonte B, mais adensado - mas que pode reter água – é um sistema muito apropriado para o cultivo de plantas.

Sobre boas práticas de preparo do solo para sua conservação, é correto afirmar que

(A) manejo da cobertura é uma prática de caráter vegetativo que, além de proteger, recupera o solo.

(B) plantio direto em palhas tem um caráter mecânico, é utilizado para todas as culturas e permite a inversão dos horizontes A pelo B.

(C) terraços têm um caráter edáfico, são utilizados em áreas com pouca declividade, com a finalidade de infiltrar mais que escoar águas das enxurradas.

(D) plantio em curvas de nível é uma prática de caráter edáfico, que consiste em plantar em uma mesma linha com cotas diferentes.

**26** O controle biológico de insetos-praga é uma prática sustentável que pode diminuir o uso de inseticidas e vem ganhando representatividade para o controle de diversas pragas. Sobre essa prática, é correto afirmar que

(A) a vantagem do controle biológico em comparação com o controle químico de pragas é a adoção de uma medida atóxica, que requer menos tecnologia, possui um efeito mais rápido e pode ser aplicado em qualquer época do ano.

(B) as estratégias de liberação inoculativas são típicas do controle biológico clássico, utilizado em sistemas abertos com baixa variabilidade temporal, em culturas perenes ou semiperenes e florestas.

(C) os parasitas são espécies de insetos cujas larvas se desenvolvem no corpo de outro inseto em uma massa única ou gregária de hospedeiros, se alimentando de seus tecidos e acarretando a morte desse hospedeiro ao final do seu desenvolvimento.

(D) o hospedeiro, a adaptabilidade, as características dos cultivos e o impacto ambiental dos agrotóxicos constituem fatores bióticos a serem observados para o sucesso de um programa de controle biológico utilizando parasitoides.

RASCUNHO

**27** O desempenho da mesorregião nordeste paraense em fruticultura é importante, justificando a posição de pólo de referência para a fruticultura no Pará. Com relação a essa produção agrícola, é correto afirmar que

- (A) esse é o método mais promissor para o açaizeiro, em virtude da capacidade de propagação assexuada *in vitro* da espécie, haja vista as dificuldades de reproduzi-la por propagação assexuada *ex vitro*.
- (B) a bananeira, como planta típica das regiões tropicais úmidas, apresenta melhor desenvolvimento em locais com médias anuais de umidade relativa superior a 80%. A escassez de chuvas associada a baixas temperaturas provocam a ocorrência de doenças fúngicas, como a Sigatoka amarela.
- (C) a correção do pH do solo está entre as medidas preventivas visando o controle do Mal do Panamá em bananeiras, mantendo-o próximo à neutralidade e com níveis ótimos de cálcio e magnésio, que são condições menos favoráveis ao patógeno.
- (D) a colheita do coco seco é efetuada normalmente quando os frutos estão plenamente maduros, cerca de 6 a 8 meses após a floração, quando os frutos do coqueiro se destinam à indústria de processamento.

**28** Para um bom desenvolvimento de uma plantação de bananas, o produtor precisa adotar práticas culturais adequadas. Essas técnicas de manejo da cultura envolvem diversos campos de conhecimento, desde o preparo do solo e produção de mudas até a manutenção do plantio no campo. Sobre esse tema, é verdadeiro afirmar que

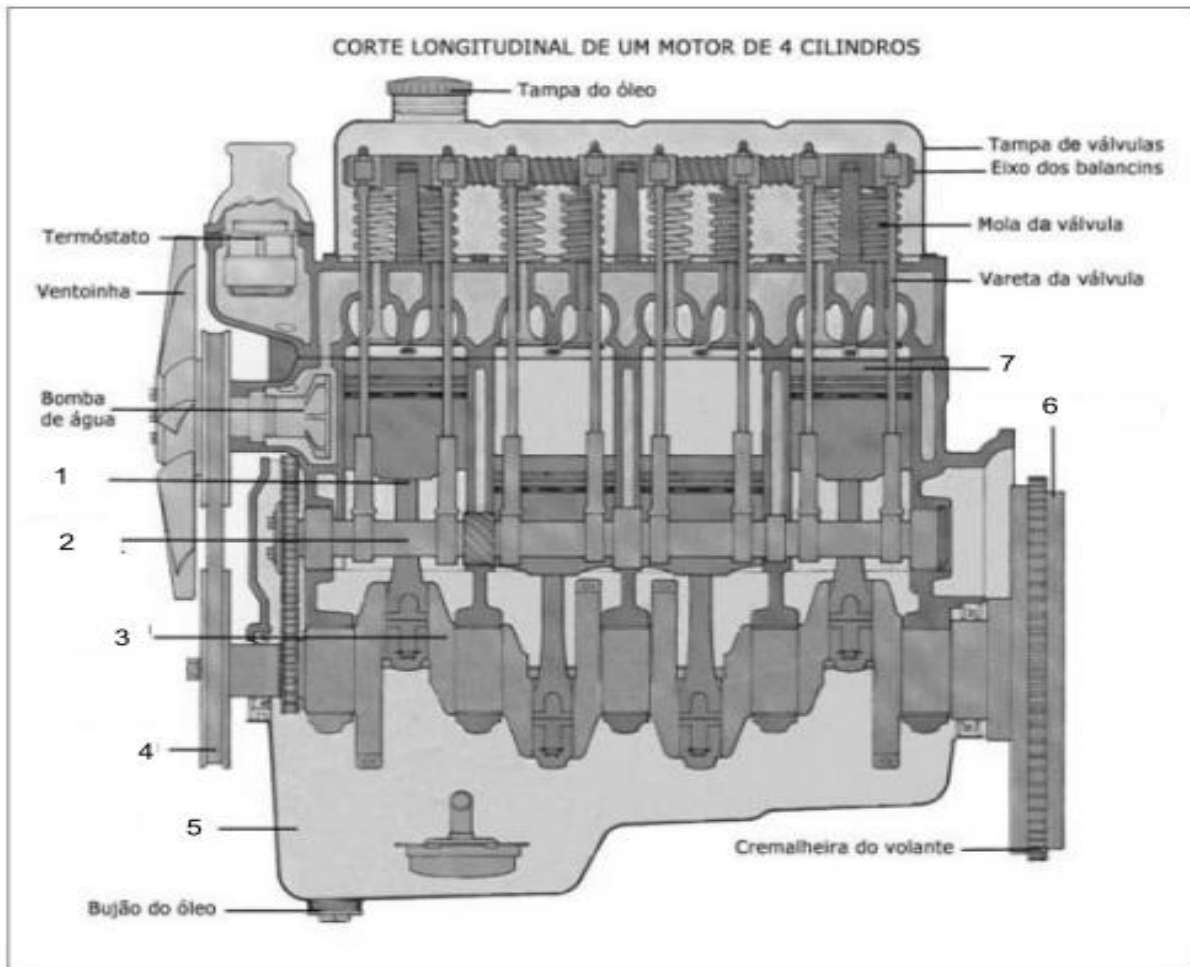
- (A) os fertilizantes, em plantios irrigados, podem ser aplicados via fertirrigação, considerada o meio mais eficiente de nutrição, pois combina dois fatores essenciais para o crescimento, desenvolvimento e produção: água e nutrientes.
- (B) o método de aspersão convencional pode ser usado na cultura da bananeira, por meio dos sistemas de irrigação subcopia. O impacto do jato do aspersor com o pseudocaule pode provocar lesões, mas não afeta o coeficiente de uniformidade de distribuição nem a eficiência da irrigação.
- (C) mudas convencionais de bananeiras produzidas em viveiros apresentam índice de pegação e rapidez de crescimento muito maiores do que mudas micropropagadas que já passaram pelo processo de aclimação.
- (D) o método de irrigação localizada apresenta menor eficiência e maior consumo de água e energia, sendo o método por gotejamento o que gera a maior área molhada, permitindo maior desenvolvimento das raízes.

**29** O solo é uma mistura complexa de materiais inorgânicos (rochas e minerais), matéria orgânica, água, ar e organismos vivos. Os componentes vivos do solo incluem a microfauna, mesofauna e macrofauna. Quanto a esses componentes vivos do solo, a classificação correta no quadro abaixo é

	MICROFAUNA	MESOFAUNA	MACROFAUNA
(A)	nematoides e ácaros	protozoários e oligoquetas	fungos e miriápodes
(B)	protozoários e fungos	ácaros e nematoides	oligoquetas e miriápodes
(C)	ácaros e miriápodes	oligoquetas e fungos	protozoários e nematoides
(D)	fungos e ácaros	miriápodes e protozoários	oligoquetas e nematoides

RASCUNHO

30 Observe a figura abaixo, referente ao corte longitudinal de um motor de trator agrícola.



Fonte: Instituto Federal de Educação, Ciência e Tecnologia do Sudeste de Minas Gerais – Apostila de Mecanização Agrícola, 2011.

A sequência de números que corresponde aos nomes dos componentes Carter- Virabrequim- Pistão- Biela é, respectivamente,

- (A) 3 – 6 – 4 – 5.
- (B) 4 – 2 – 1 – 7.
- (C) 5 – 3 – 7 – 1.
- (D) 6 – 4 – 2 – 1.

RASCUNHO